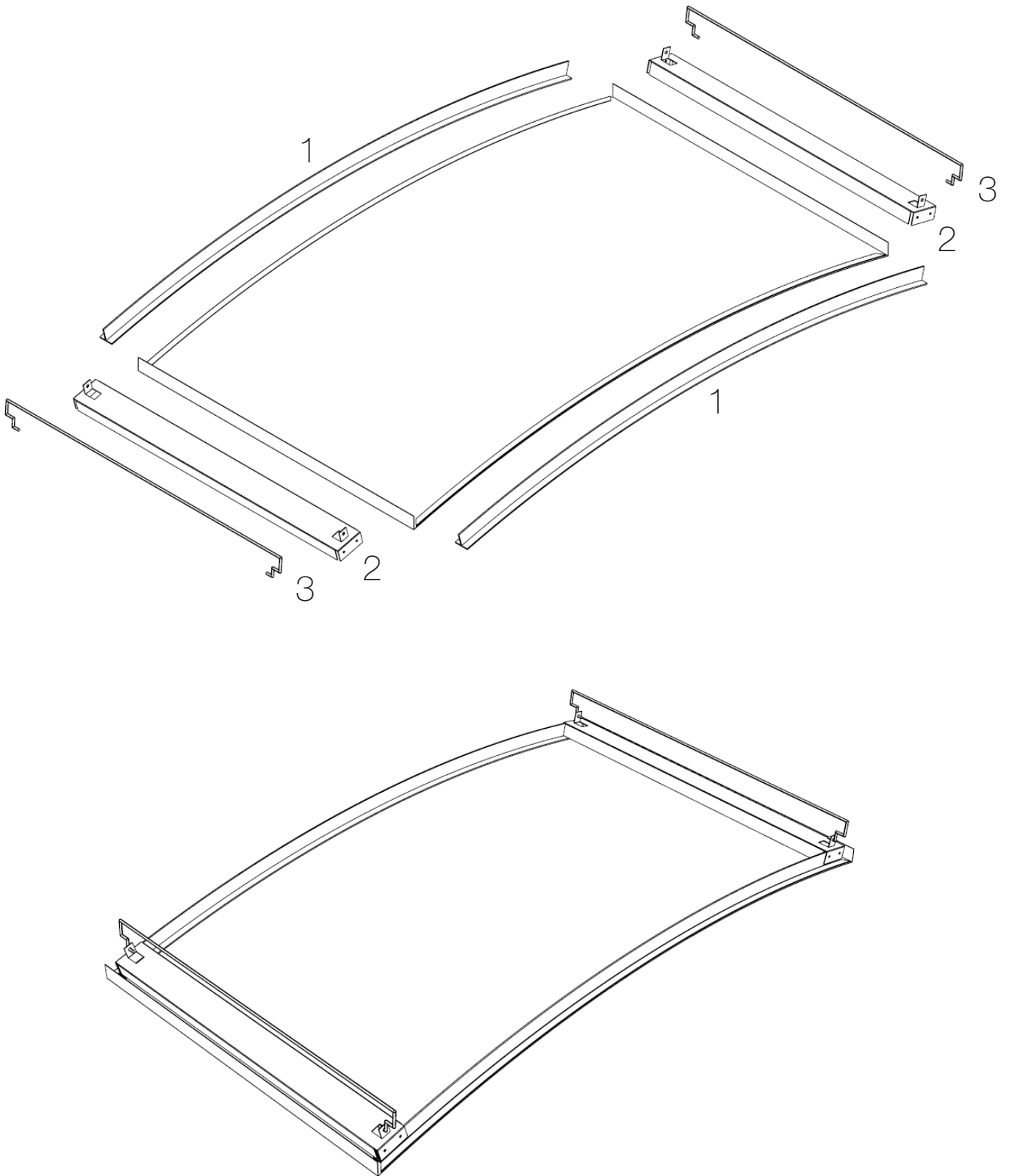
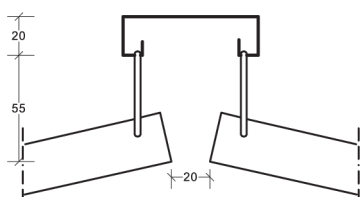
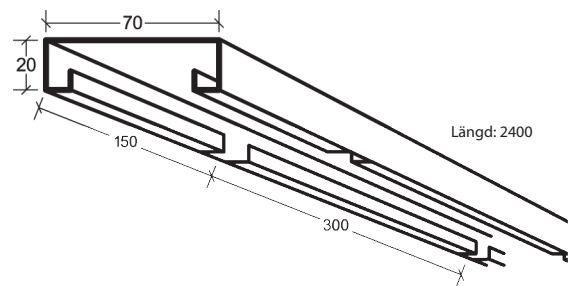
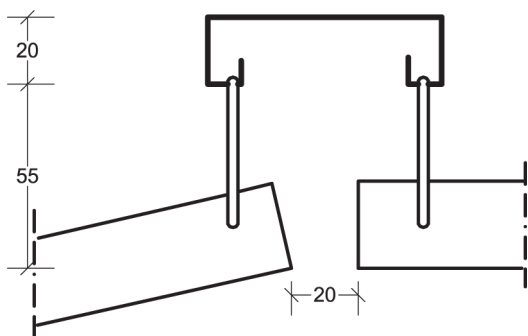
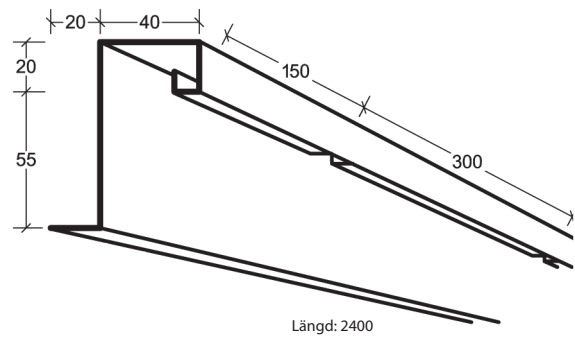
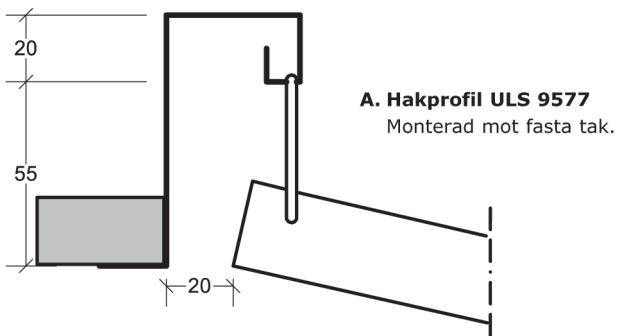
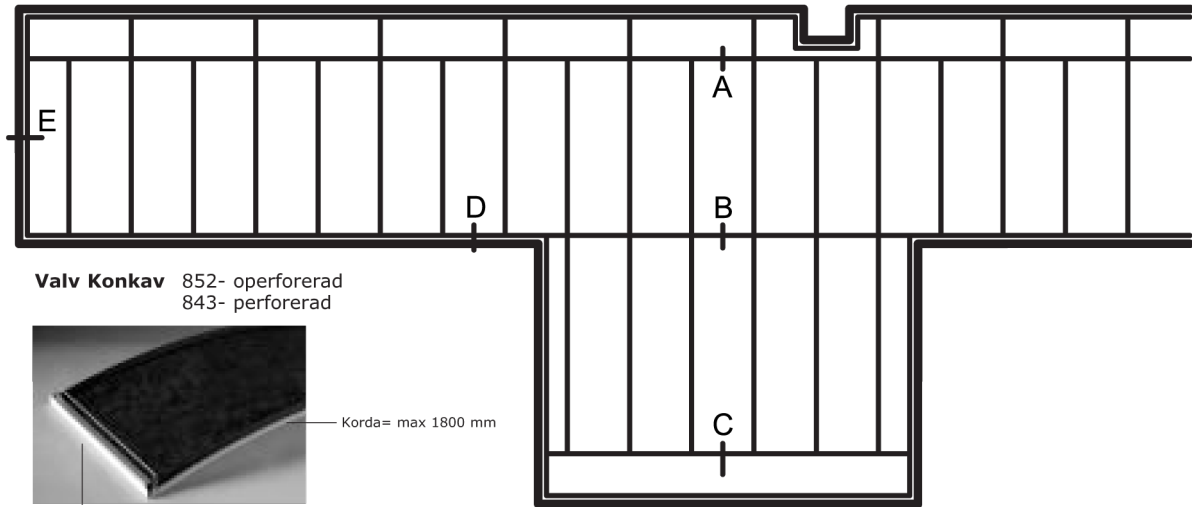


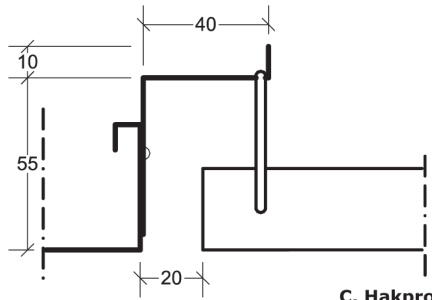
Montageanvisning Lobby Valvkassett Kassett-montage



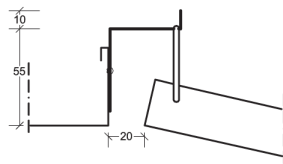
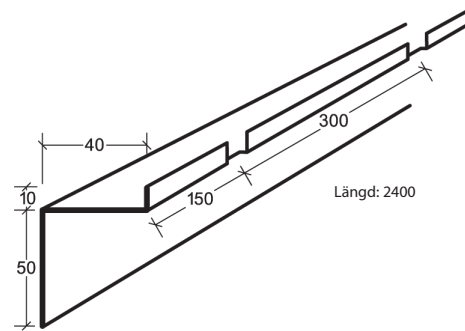
Montageanvisning Lobby Valvkassett Konvex-montage



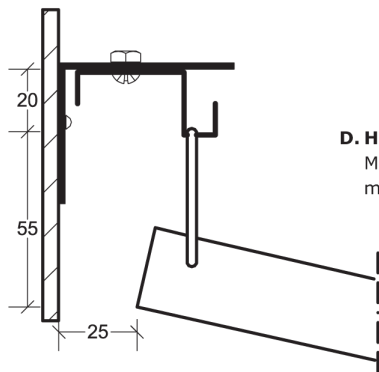
Montageanvisning Lobby Valvkassett Konvex-montage



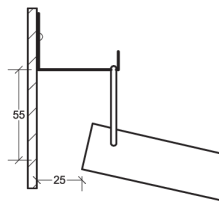
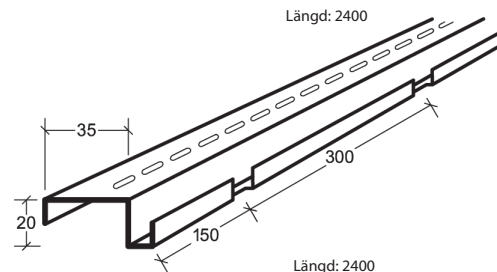
C. Hakprofil K 9667
Monterad mot kabelränna.



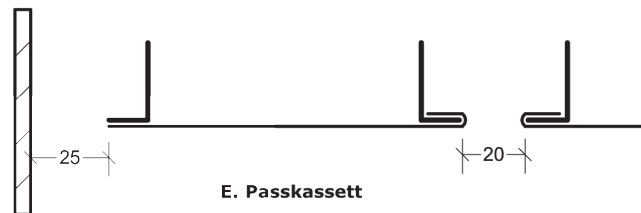
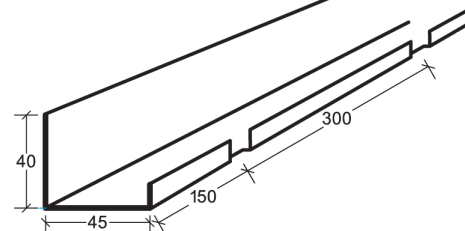
C alt. Hakprofil U 9667
Monterad mot kabelränna.



D. Hakprofil V 9679
Monterad mot vägg
med **Konsol 9680**.

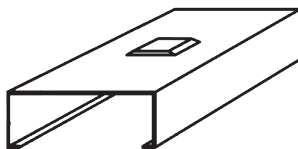


D alt. Hakprofil VU 9670
Monterad mot vägg.

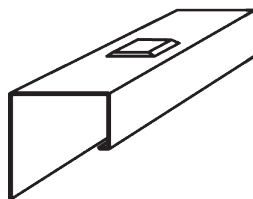


E. Passkassett

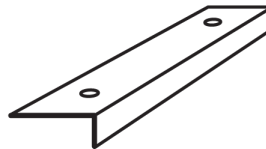
Bärok/Skarv 9676-BSK



Bärok/Skarv 9677-BSK



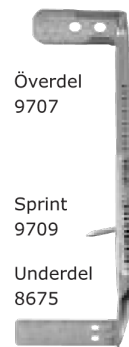
Skarv 9679-SK



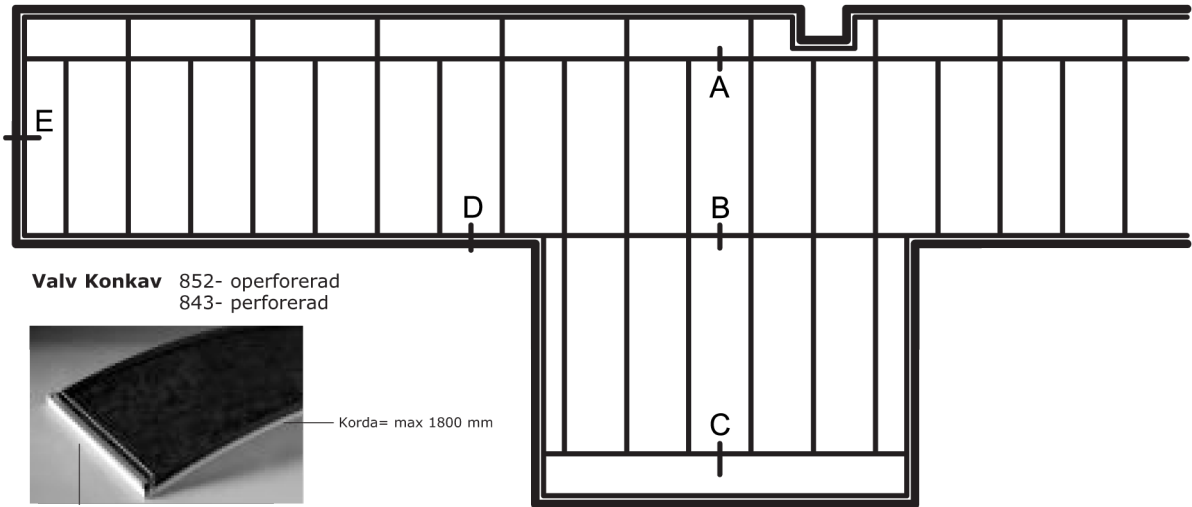
Konsol 9680



Robustpendel



Montageanvisning Lobby Valvkassett Konkav-montage

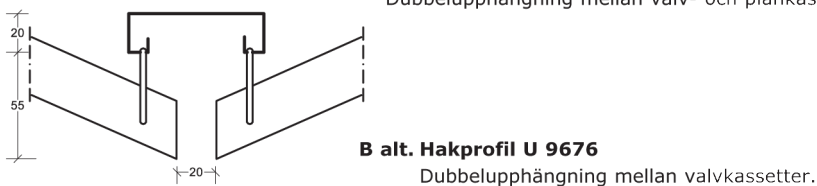
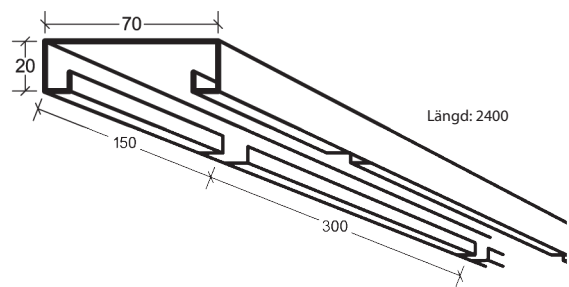
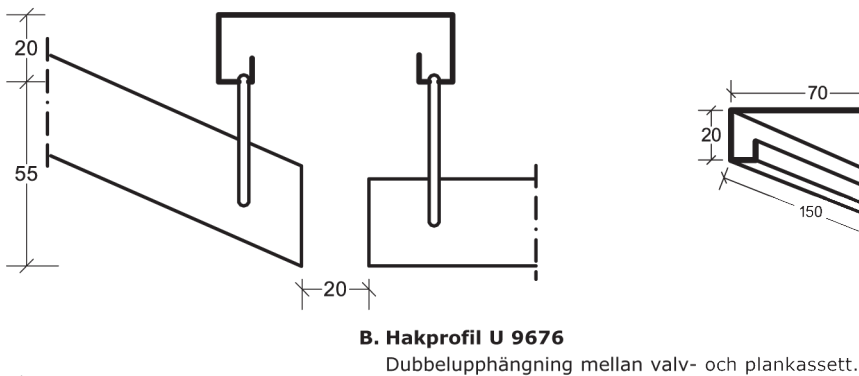
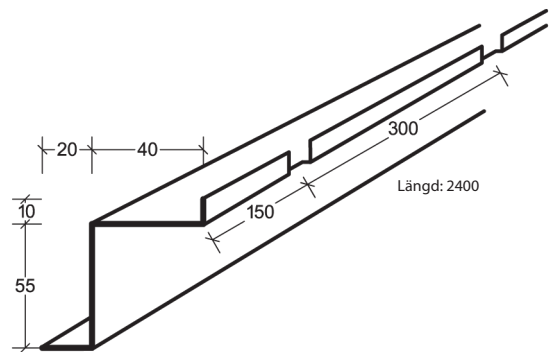
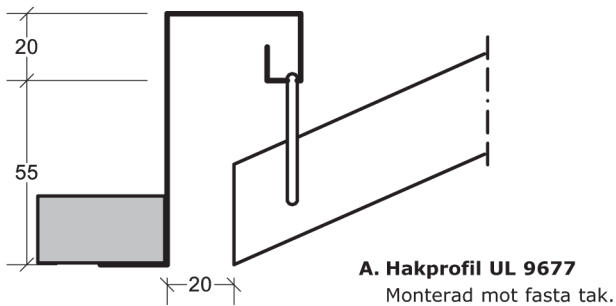


Valv Konkav 852- operererad
843- perforerad

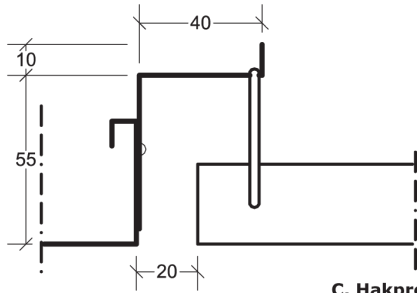


Korda= max 1800 mm

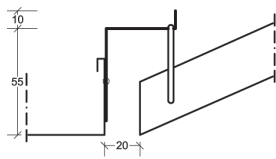
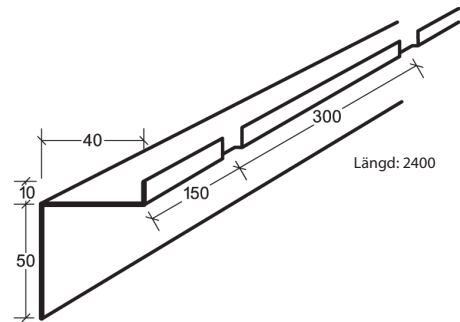
B= 600 mm



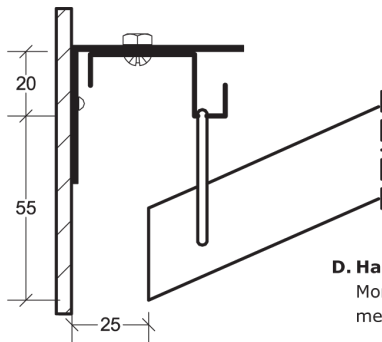
Montageanvisning Lobby Valvkassett Konkav-montage



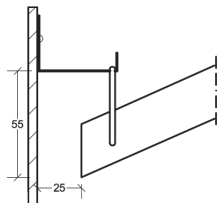
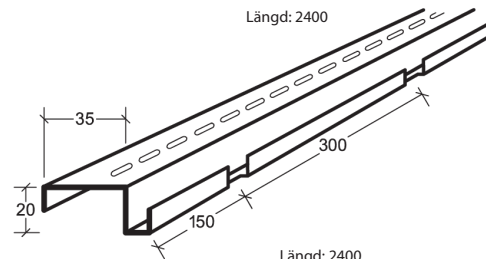
C. Hakprofil K 9667
Monterad mot kabelränna.



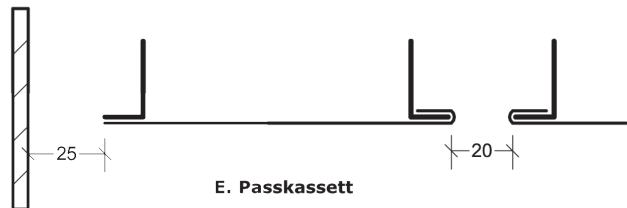
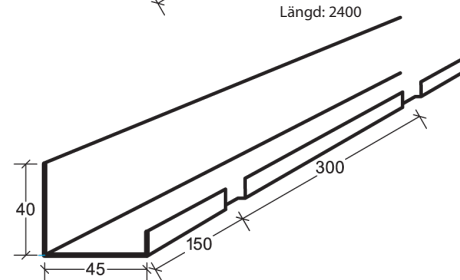
C alt. Hakprofil U 9667
Monterad mot kabelränna.



D. Hakprofil V 9679
Monterad mot vägg
med **Konsol 9680**.



D alt. Hakprofil VU 9670
Monterad mot vägg.

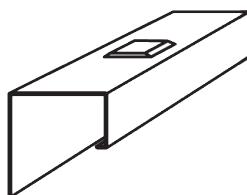


E. Passkassett

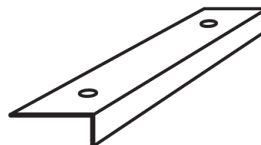
Bärok/Skarv 9676-BSK



Bärok/Skarv 9677-BSK



Skarv 9679-SK



Konsol 9680



Robustpendel

